

MANUAL DO PRODUTO

Este produto foi desenvolvido dentro de exigentes critérios e padrões de qualidade, conferindo ao usuário perfeitas condições de uso.

LEIA E SIGA TODAS AS INSTRUÇÕES ANTES DA INSTALAÇÃO E USO DO PRODUTO CONSERVE ESTE MANUAL PARA REFERÊNCIAS FUTURAS

INSTRUÇÕES DE INSTALAÇÃO

Recomendamos a contratação de um profissional habilitado para a instalação de produtos elétricos. Nunca realize a instalação elétrica de produtos eletrificados com a energia ligada.

Certifique-se que a tensão de instalação, 127 ou 220 V, seja compatível com os componentes elétricos agregados ao produto.

Somente use lâmpadas com potência compatível com as recomendadas para o produto.

Produto desenvolvido para uso exclusivo de lâmpadas led (lamped).

O local de instalação não deve possuir goteiras, vazamentos ou umidade.

O produto deve ser fixado em local (parede, laje ou estrutura) que possua capacidade de suportar seu peso.

Use somente buchas e parafusos compatíveis com o local de instalação.

Instalações em locais especiais exigem o uso de sistema de fixação apropriada.

LIMPEZA E MANUTENÇÃO

Somente execute limpeza e manutenção dos produtos com a energia elétrica desligada.

Faça a limpeza e manutenção a seco, nunca utilize água, solvente ou material abrasivo para limpeza dos produtos.

COMPOSIÇÃO DO PRODUTO

Materiais atóxicos (alumínio, aço, polímeros, cobre, latão, cabeamento e conexões).

TERMO DE GARANTIA

Este produto tem garantia de 12 meses, a contar da data de aquisição, contra defeitos de fabricação, com cobertura de fiações, soquetes e acabamentos.

A garantia é anulada no caso de instalação incorreta do produto, de evidente falta de manutenção e/ou uso inadequado.

Para validar esse termo de garantia, o cliente deverá apresentar a nota fiscal de compra do produto.

Somente serão aceitas solicitações de reparo do produto quando encaminhados por meio da loja que realizou sua venda.

PARA SUA SEGURANÇA, PREENCHA OS DADOS ABAIXO NO ATO DA COMPRA

Nota fiscal: _____ Data da compra: ____/____/____

Loja da compra: _____

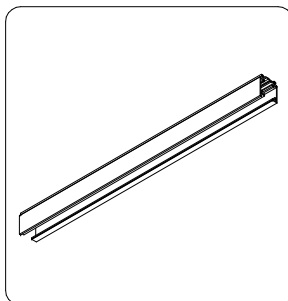
ALTENA BRASIL ILUMINAÇÃO LTDA.

Av. Tranquillo Giannini, 920 - Joana Leite - Salto/SP - CEP: 13329-901 - Tel.: (11) 4602 8666
Ind. Brasileira - CNPJ: 43.285.501/0001-74 - www.altena.com.br / e-mail: altena@altena.com.br

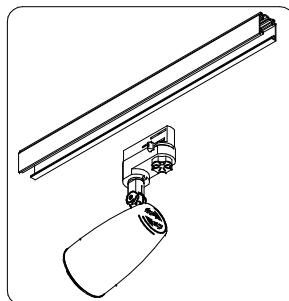
ALTENA BRASIL ILUMINAÇÃO LTDA.

Av. Tranquillo Giannini, 920 - Joana Leite - Salto/SP - CEP: 13329-901 - Tel.: (11) 4602 8666
Ind. Brasileira - CNPJ: 43.285.501/0001-74 - www.altena.com.br / e-mail: altena@altena.com.br

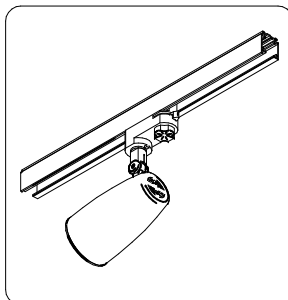
INSTALAÇÃO



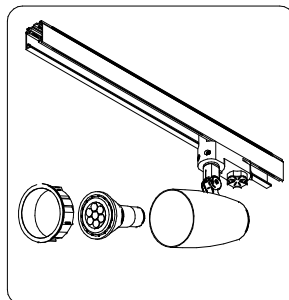
1° Passo
Instale o trilho Altrac-Pro,
conforme especificado
no manual.
(trilho Altrac-Pro
vendido separadamente)



2° Passo
Com a chave seletora na
posição OFF, encaixe o
plug Altrac-Pro no trilho,
com cuidado.



3° Passo
Acione a alavanca de trava
e certifique-se que o plug
Altrac-Pro esteja fixado
corretamente.



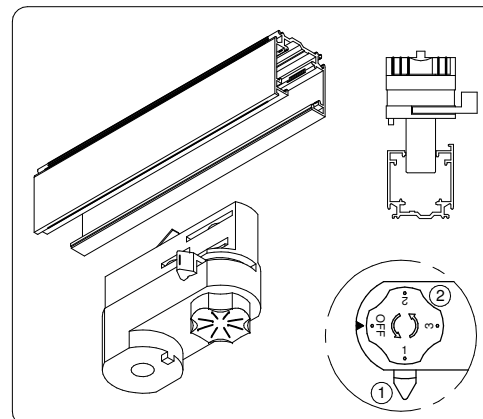
4° Passo
Para inserir/trocar a lâmpada
retire o anti-ofuscante de
acordo com o desenho e
recoloque-o ao final.
Use somente lâmpadas led.
(Lâmpadas não inclusas)

MODELOS DE SPOT C/ PLUG ALTRAC-PRO

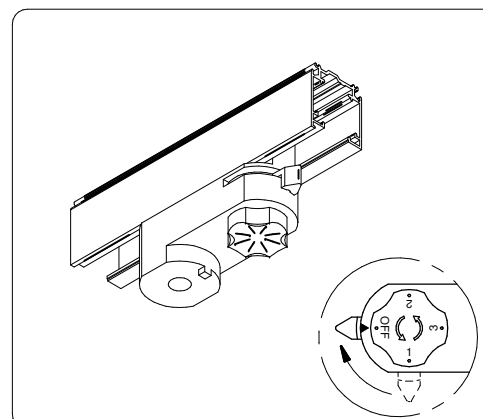
Modelo	Descrição	Peso (g)	Largura (mm)	Altura (mm)	Profund. (mm)
PRO00009	PLUG ALTRAC-PRO	80	85	76	33
PRO04016	SPOT SIMI C/ PLUG ALTRAC-PRO PAR-16/DICRO (GU-10)	170	77	152	57
PRO04020	SPOT SIMI C/ PLUG ALTRAC-PRO PAR-20 (E-27)	250	132	172	78
PRO04030	SPOT SIMI C/ PLUG ALTRAC-PRO PAR-30 (E-27)	310	135	195	125
PRO04070	SPOT SIMI C/ PLUG ALTRAC-PRO AR-70 (GU-10)	200	103	175	85
PRO04011	SPOT SIMI C/ PLUG ALTRAC-PRO AR-111 (GU-10)	280	135	195	125
PRO05016	SPOT SOFT C/ PLUG ALTRAC-PRO PAR-16/DICRO (GU-10)	170	77	159	57
PRO05020	SPOT SOFT C/ PLUG ALTRAC-PRO PAR-20 (E-27)	250	132	178	78
PRO05030	SPOT SOFT C/ PLUG ALTRAC-PRO PAR-30 (E-27)	310	135	210	125
PRO05070	SPOT SOFT C/ PLUG ALTRAC-PRO AR-70 (GU-10)	200	103	186	85
PRO05011	SPOT SOFT C/ PLUG ALTRAC-PRO AR-111 (GU-10)	270	135	210	125
PRO06016	SPOT DUO C/ PLUG ALTRAC-PRO PAR-16/DICRO (GU-10)	170	77	167	57
PRO06020	SPOT DUO C/ PLUG ALTRAC-PRO PAR-20 (E-27)	260	132	193	78
PRO06030	SPOT DUO C/ PLUG ALTRAC-PRO PAR-30 (E-27)	330	135	248	125
PRO06070	SPOT DUO C/ PLUG ALTRAC-PRO AR-70 (GU-10)	210	103	199	85
PRO06011	SPOT DUO C/ PLUG ALTRAC-PRO AR-111 (GU-10)	300	135	248	125
PRO07016	SPOT STYLE C/ PLUG ALTRAC-PRO PAR-16/DICRO (GU-10)	170	77	152	57
PRO07020	SPOT STYLE C/ PLUG ALTRAC-PRO PAR-20 (E-27)	240	132	172	78
PRO07030	SPOT STYLE C/ PLUG ALTRAC-PRO PAR-30 (E-27)	310	135	195	125
PRO07070	SPOT STYLE C/ PLUG ALTRAC-PRO AR-70 (GU-10)	200	103	175	85
PRO07011	SPOT STYLE C/ PLUG ALTRAC-PRO AR-111 (GU-10)	270	135	195	125
PRO08016	SPOT DOME C/ PLUG ALTRAC-PRO PAR-16/DICRO (GU-10)	170	77	152	57
PRO08020	SPOT DOME C/ PLUG ALTRAC-PRO PAR-20 (E-27)	250	132	172	78
PRO08030	SPOT DOME C/ PLUG ALTRAC-PRO PAR-30 (E-27)	320	135	195	125
PRO08070	SPOT DOME C/ PLUG ALTRAC-PRO AR-70 (GU-10)	210	103	175	85
PRO08011	SPOT DOME C/ PLUG ALTRAC-PRO AR-111 (GU-10)	270	135	195	125
PRO09016	SPOT GIGA C/ PLUG ALTRAC-PRO PAR-16/DICRO (GU-10)	170	77	162	57
PRO09020	SPOT GIGA C/ PLUG ALTRAC-PRO PAR-20 (E-27)	270	132	183	78
PRO09030	SPOT GIGA C/ PLUG ALTRAC-PRO PAR-30 (E-27)	360	135	230	125
PRO09070	SPOT GIGA C/ PLUG ALTRAC-PRO AR-70 (GU-10)	230	103	190	85
PRO09011	SPOT GIGA C/ PLUG ALTRAC-PRO AR-111 (GU-10)	320	135	230	125

IMAGENS MERAMENTE ILUSTRATIVAS
03.09.2167.00 - PLUG ALTRAC-PRO

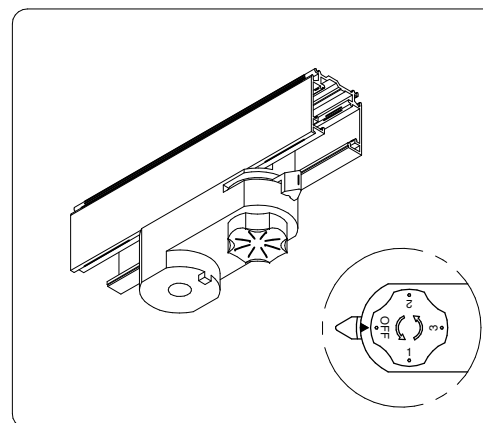
INSTALAÇÃO DO PLUG



1° Passo
Encaixe o plug Altrac-Pro no trilho com a alavanca de trava (1) e o seletor de circuitos (2) na posição mostrada no desenho.

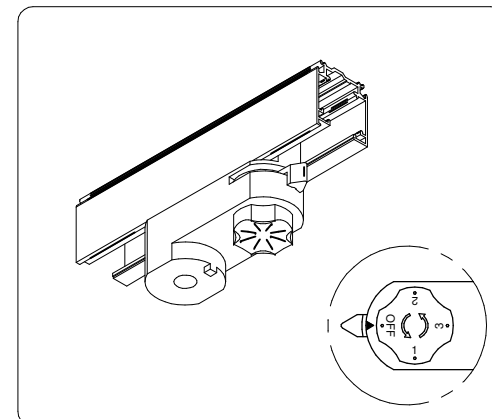


2° Passo
Acione alavanca de trava para fixar o plug no trilho.

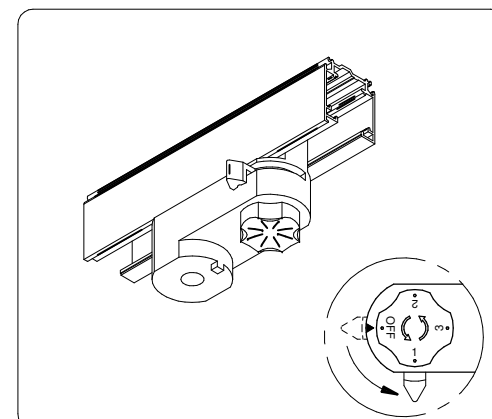


3° Passo
Selecione o circuito desejado (OFF / 1 / 2 / 3).

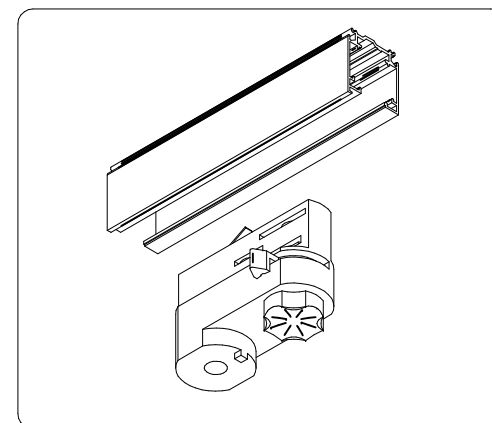
RETIRADA DO PLUG



1° Passo
Posicione o seletor de circuitos na posição OFF.



2° Passo
Mova a alavanca de trava para a posição original, conforme mostrado no desenho.



3° Passo
Retire o plug Altrac-Pro do trilho.